



tempo

**ELEKTRONİK SANAYİ VE
TİCARET LTD. ŞTİ**



**SİNTİNE
SEPERATÖRÜ
KULLANMA
VE BAKIM
KLAVUZU**

İMES SANAYİ SİTESİ D KAPISI DIŞI Y.DUDULLU ÜMRANİYE İSTANBUL - TURKEY
TEL : 90 (216) 364 54 40 - 415 71 42 FAX : 90 (216) 364 38 20
<http://www.tempold.com/> <mailto:info@tempold.com>

tempo

SİNTİNE SEPERATÖRÜ KULLANMA ve BAKIM TALİMATI

SİSTEM ELEMANLARI :

A- GÖVDE :

SİSTEM GÖVDESİ 5 MM. SAÇTAN YAPILMIŞTIR . GÖVDE İÇİ EPOXY DIŞI GEMİ ÇALIŞMA ŞARTLARINA UYGUN BİR BOYA İLE BOYANMIŞTIR .

B- FİLTRELER :

SİSTEM İÇİNDE KULLANILAN BİRİNCİ VE İKİNCİ KADEME FİLTRELER FİRMAMIZIN İMALATI OLUP STANDART BOYUTTADIR . FİLTRELERİN NORMAL KULLANMA SÜRELERİ İSE KULLANIMA BAĞLI OLARAK DEĞİŞMEKTEDİR . CİHAZ ÜZERİNDEKİ BİRİNCİ KADEME VAKUM GEYCİ İLE ÇIKIŞ VAKUM GEYCİ ARASINDAKİ FARK 250 mm/Hg ÜZERİNE ÇIKTIĞI ZAMAN FİLTRELERİN DEĞİŞTİRİLMESİ GEREKMEKTEDİR. BU FARK NORMALDE MİN. 100 mm/Hg KADARDIR. BU DURUMDA FİLTRE KAPAKLARI SÖKÜLEREK FİLTRELER DEĞİŞTİRİLİR . FİLTRE AĞZI GÖVDE ÜZERİNDEKİ MANŞON'A VİRALI OLUP , SÖKMEK İÇİN SAAT YELKOVANININ TERSİNE ÇEVİRMEK GEREKLİDİR.

C - POMPA :

SİSTEMDE KULLANILAN POMPA DİŞLİ TİP OLUP , SİSTEM KAPASİTESİNE GÖRE SEÇİLMİŞTİR . POMPA MOTORU 3 FAZ 380 V İLE ÇALIŞMAKTA OLUP , MONTAJ SIRASINDA UYGUN BİR TERMİK ŞALTERLE KORUNMUŞTUR . POMPA SEPERATÖR ÇIKIŞINA MONTE EDİLMİŞTİR . MONTE ESNASINDA SİNTİNE KUYUSU İÇİNDEKİ 1” PUSLUK ALICI BORU AĞZINA SÜZGEÇLİ GERİ DÖNDÜRMEZ VALF TAKILMASI GEREKLİDİR.

D - HAVA FIRAR MUSLUKLARI :

İLK ÇALIŞTIRMADA SİSTEMİN HAVASINI ALARAK DOLDURULMASINI SAĞLAMAK AMACI İLE ÜSTTE 1. KADEMESİNİN , ALTTA İSE 3. KADEMESİNİN OLMAK ÜZERE 2 ADET HAVA FIRAR MUSLUĞU MEVCUTTUR. ALTTAKI FIRAR MUSLUĞU , BAKIM SÜRESİ İÇİNDE BİRİKEN YAĞI BOŞALTMAK İÇİNDE KULLANILIR.

E - YAĞ BOŞALTMA SELENOİD VALFLARI :

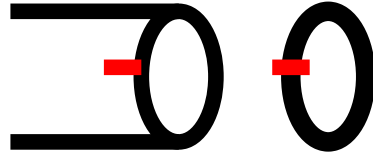
BİRİNCİ VE İKİNCİ KADEMEDE BİRİKEN YAĞLARI , YAĞ BİRİKME DEPOLARINDAKİ SENSÖRLER VASITASI İLE ALGILAYAN ELEKTRONİK KONTROL ÜNİTESİ , YAĞ BOŞALTMA SELENOİD VALFLARINA 220 V AC AÇMA SİNYALİ GÖNDEREREK BİRİKEN YAĞI , KİRLİ YAĞ TANKINA GÖNDERİR . SEPERATÖR İÇİNDEKİ YAĞ TOPLAMA DEPOLARINDAKİ YAĞLAR BOŞALINCA ELEKTRONİK KONTROL ÜNİTESİ SELENOİD VALFLARI OTOMATİK OLARAK KAPATIR.

F - 15 PPM. SENSÖR GURUBU :

YAĞINDAN AYRILAN SİNTİNE SUYU , TEMİZ OLARAK SEPERATÖRDEN ÇIKARKEN , 15 PPM . SENSÖR GURUBUNUN İKİ CAM MERCEĞİ ARASINDAN GEÇER . MERCEĞİN BİRİ ARKASINA YERLEŞTİRİLMİŞ IŞIK KAYNAĞI (12V, 5 W AMPUL) GEÇEN SUYU AYDINLATIR . DİĞER MERCEĞİN ARKASINA

YERLEŐTİRİLMİŐ IŐIĐA DUYARLI SENSÖR , TEMİZ SUDA (000) DEĐERİ GÖRÜLECEK ŐEKİLDE BİR SİNYAL ÜRETİR. BU SİNYAL ELEKTRONİK KONTROL ÜNİTESİNDE İŐLEMLERDEN GEÇİRİLEREK ELEKTRONİK EKRANDA (000) DEĐERİ OKUNUR . EĐER ÇIKAN SU KIRLENMEYE BAŐLARSA , SENSÖRE GEREKEN İŐIK ŐİDDETEĐ DEĐİŐİR VE BUNA BAĐLI OLARAK SENSÖR SİNYALİ DE DEĐİŐİR. BU DEĐİŐİM ELEKTRONİK EKRANDA PPM CİNSİNDEN KİRLİLİĐİ BELİRTİR .

LDR VEYA AMPUL DEĐİŐTİRİLMEK İSTENDİĐİ ZAMAN , SENSÖR GURUBU ÜZERİNDEKİ KAPAK AÇMA YÖNÜNDE YAVAŐÇA ÇEVİRİLİRKEN İŐARETLER AYNI HİZAYA GELİNCE KAPAĐI DIŐARI DOĐRU ÇEKİNİZ . KAPAĐI YENİDEN YERİNE TAKARKEN ÖNCE İŐARETLER AYNI HİZAYA GETİRİLİP YUVAYA SOKUNUZ DAHA SONRA YAVAŐÇA SIKINIZ .



G - ÇIKIŐ SELENOİD VALF GURUBU :

SEPERATÖR ÇIKIŐINDA BULUNAN SENSÖR GURUBU ÇIKIŐI , POMPA ALICISINA , POMPA ÇIKIŐIDA BORDA ÇIKIŐ SELENOİD VALFİNA VE SİNTİNE DÖNÜŐ SELENOİD VALFİNA BAĐLANMIŐTIR . BU VALFLERDEN BİRİ NORMALDE AÇIK KONUMDA OLAN BORDA DİŐCHARGE VALFİ , DİĐERİ KAPALI DURUMDAKİ SİNTİNE DÖNÜŐ VALFİDİR. ÇIKAN SUYUN KİRLİLİĐİ 15PPM. DEĐERİNİN ALTINDA İSE , SU NORMALDE AÇIK SELENOİD VALF ÜZERİNDEN BORDADAN DIŐARI ATILIR . SU KİRLLENMEYE BAŐLAYIP 15PPM. DEĐERİNİN ÜZERİNE ÇIKTIĐINDA İSE ELEKTRONİK KONTROL PANELİ ÜZERİNDEKİ EKRANDA SÜREKLİ OLARAK İZLENEBİLEN BU DEĐER SİSTEMİ ALARMA SOKAR VE KIRMIZI ALARM LAMBASI YANAR . NORMALDE AÇIK OLAN BORDA DİŐÇARC SELENOİD VALFİNİ KAPATIR VE KİRLİ SUYUN DIŐARI GİTMESİ ÖNLENİR VE SİNTİNE GERİ DÖNÜŐ VALFİ İSE AÇILARAK KİRLİ SUYU SİNTİNEYE GERİ DÖNDÜRÜR. SİNTİNEYE GERİ DÖNDÜRÜLEN KİRLİ SU POMPA TARAFINDAN TEKRAR SEPERATÖRDEN GEÇİRİLEREK İÇİNDEKİ YAĐI AYRILIR . BU İŐLEM SİNTİNE KURUYUNCAYA KADAR DEVAM EDER.

I - ELEKTRONİK KONTROL PANELİ :

ELEKTRONİK KONTROL PANELİNİN İKİ TEMEL FONKSİYONU VARDIR ;

- 1- AYRILAN YAĐIN KİRLİ YAĐ TANKINA ATILMASINI SAĐLAYAN , YAĐ SEVİYE KONTROL KARTI .

2- ÇIKAN SUYUN PPM. CİNSİNDEN KİRLİLİĞİNİ ÖLÇÜP DEĞERLENDİREN, KİRLİLİK ÖLÇME VE ALARM KARTI.

YAĞ SEVİYE KONTROLU HİÇ BİR AYAR GEREKTİRMEYEN TAM OTOMATİK YAPIDADIR . ANCAK BİRİNCİ VE İKİNCİ KADEMEDEKİ YAĞLARI İSTENİLDİĞİNDE ELLE BOŞALTMAK İÇİN KONTROL PANELİ ÜZERİNDE MEVCUT İKİ DÜĞME (**OIL DISCHARGE**) VARDIR. DÜĞMELERDEN HERHANGİ BİRİNE BASILDIĞINDA O KADEMENİN YAĞ BOŞALTMA SELENOİDİ AÇILIR VE YAĞ BOŞALIR.

KONTROL PANELİNİN KİRLİLİK ÖLÇME VE ALARM FONKSİYONUNDA İSE İKİ AYAR GEREKLİDİR.

1 - 15 PPM. REFERANS AYARI : KONTROL PANELİ KAPAĞI ÜZERİNDE (**SENSÖR-ALARM**) SEÇME ANAHTARI GÖRÜLÜR. SEÇME ANAHTARI (**ALARM**) KONUMUNA ALINDIĞINDA EKRANDA "015" YAZISI GÖRÜLÜR . BU AYAR FABRİKASYON AYARI OLUP DEĞİŞMEZ . ŞAYET DEĞİŞMİŞSE ALARM KARTI ÜZERİNDE TRİMPOTTAN AYARLANABİLİR. (BAK .ALARM KARTI AYARLARI)

2- SENSÖR AYARI : SEÇME ANAHTARI (**SENSÖR**) KONUMUNA ALINDIĞINDA SENSÖRÜN ALGILADIĞI KİRLİLİK DÜZEYİ EKRANDA GÖRÜLÜR . MERCEKLER ARASINDAN TEMİZ SU GEÇERKEN EKRANDA "000" DEĞERİ GÖRÜLMELİDİR . ÇALIŞMA ESNASINDA SEÇME ANAHTARI (**SENSÖR**) KONUMUNDA BULUNMALIDIR.

TEKNİK ÖZELLİKLER			
SEPERATÖR KAPASİTESİ	: 750 LİTRE/SAAT	1,000 LİTRE/SAAT	1,500 LİTRE/SAAT
POMPA	: DİŞLİ POMPA	DİŞLİ POMPA	DİŞLİ POMPA
VOLTAJ	: 380 V AC 3 Phs:	380 V AC 3 Phs:	380 V AC 3 Phs:
ELEKTRİK MOTORU	: 736 w 1380 D/dak	736 w 1380 D/dak	1,1 Kw 1380 D/dak
ELEKTRİK SARFIYATI	: 1 Kw.	1 Kw.	1.5 Kw.
SELENOİD VOLTAJI	: 220 V AC	220 V AC	220 V AC
EBATLAR	: 48 x 130 x 56 cm	50 x 150 x 65 cm	55 x 160 x 80 cm
BOŞ AĞIRLIK	: 135 Kg.	160 Kg.	200 Kg.
FİLTRE ADETİ	: 2 ADET	4 ADET	6 ADET

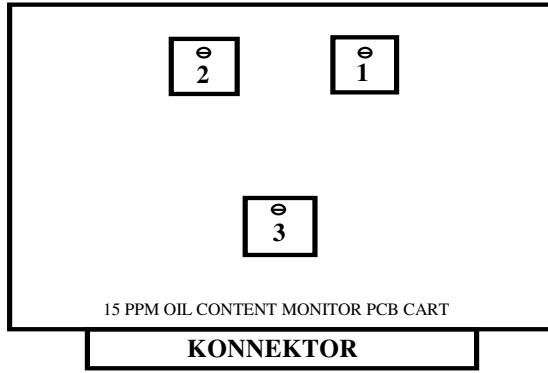
tempo

SİNTİNE SEPERATÖRÜ ÇALIŞTIRMA TALİMATI

- 1- SİSTEM ÜZERİNDEKİ BASINÇLI SU VALFİ , SİNTİNE ALICI VALFİ BORDO ÇIKIŞ VALFLARINI AÇ .
- 2- KONTROL PANELİ ÜZERİNDEKİ "ON/OFF " ANAHTARINI "ON" KONUMUNA AL.
- 3- POMPA START ANAHTARINI START KONUMUNA GETİR .
- 4- EĞER SİSTEMİN İÇİ BOŞ İSE , BU DURUMDA YAĞ SENSÖRLERİ HAVAYI YAĞ OLARAK TANIMLAYACAĞINDAN , POMPA DURUR , BASINÇLI SU SELENOİDİ AÇILARAK SİSTEME BASINÇLI SU GIRMeye BAŞLAR VE YAĞ SELENOİDİDE AÇILACAĞINDAN BÖLME İÇİNDEKİ HAVA DIŞARI ATILIR
- 5- SEPERATÖR DOLUP SU , YAĞ SENSÖRLERİ HİZASINA GELDİĞİNDE SENSÖRLER SUYU TANIYIP , YAĞ BOŞALTMA VE BASINÇLI SU SELENOİD VALFLARINI KAPATIR .
- 6- AYNI ANDA SEPERATÖR ÇIKIŞINDAKİ POMPA DEVREYE GİREREK SEPERATÖR ÜZERİNDEN , SİNTİNE DEN SUYU EMMeye BAŞLAR .
- 7- SİNTİNE DEN GELEN YAĞLI SU , SEPERATÖR İÇİNDE AYRIŞMAYA BAŞLAR . YAĞ HER İKİ KADEMEDE YAĞ HAZNELERİNDE TOPLANMAYA BAŞLAR.
- 8- YAĞ SEVİYESİ PROBLARDAN HERHANGİ BİRİ HİZASINA GELDİĞİNDE :
 - A- POMPA OTOMATİK OLARAK DURUR.
 - B- BASINÇLI SU SELENOİD VALFİ AÇILARAK SEPERATÖRE TERSTEN BASINÇLI SU GİRER.
 - C- İLGİLİ YAĞ BOŞALTMA SELENOİD VALFİ AÇILIR , TERSTEN GELEN BASINÇLI SU TOPLANAN YAĞI, AÇILAN YAĞ BOŞALTMA SELENOİD VALFİ ÜZERİNDEN , KİRLİ YAĞ TANKINA GÖNDERİR.
 - D- YAĞ PROBU HİZASINA TEKRAR TEMİZ SU GELDİĞİNDE SİSTEM NORMALE DÖNER , POMPA ÇALIŞMAYA BAŞLAR.
- 9- ÇIKIŞ SELENOİD VALF GURUBUNDAN ÇIKAN SUYUN KİRLİLİĞİ **15 PPM.** SEVİYESİNE ULAŞTIĞINDA BORDA ÇIKIŞ SELENOİDİ KAPANARAK , SİNTİNE DÖNÜŞ SELENOİD VALFİNİ AÇAR VE KİRLİ SUYU SİNTİNEYE DÖNDÜRÜR.
- 10- BU İŞLEM ESNASINDA POMPA ÇALIŞMAYA DEVAM EDECEĞİNDEN SİNTİNE DEN ALDIĞI YAĞLI SU SEPERATÖR İÇİNDE AYRIŞARAK YAĞI AYRILIR.
- 11- BU İŞLEM SAYKILI SİNTİNE KUYUSUNDA SULU YAĞ BİTENE KADAR DEVAM EDER.

tempo

SİNTİNE SEPERATÖRÜ 15 PPM ALARM KARTI AYARLARI



1 - ALARM SET TRİMPOTU :

BU AYAR FABRİKASYON OLARAK YAPILMAKTADIR . KURALLAR DEĞİŞMEDİĞİ TAKTİRDE BU AYAR İLE OYNAMAYINIZ .

2 - TEMİZ SU SIFIR AYAR TRİMPOTU :

SEPERATÖRÜN VE OPTİK CAMLARIN TEMİZ OLDUĞUNDAN EMİN OLDUKTAN SONRA KUTU ÜZERİNDEKİ DİJİTAL EKRANDA (000) DEĞERİNİ GÖRMENİZ GEREKMEKTEDİR . BU DEĞER EĞER (001) İLA (020) ARASINDA GÖRÜLÜYORSA

2 NOLU TRİMPOTTAN DİJİTAL EKRANA BAKARAK (000) DEĞERİNE KADAR AYARLAYINIZ .

3 - LDR AYAR TRİMPOTU :

SENSÖR GRUBUNA YENİ BİR LDR TAKILIRSA 2 NOLU TRİMPOTTAN DEĞER ÖNCE (100)'E DAHA SONRA (000) AYARLANMALIDIR . EĞER (000) İNMIYOR İSE 3 NOLU TRİMPOTTAN BU DEĞERE AYARLAYINIZ . SENSÖR GRUBUNA YENİ BİR LDR TAKILMADIĞI MÜDDETÇE BU AYAR İLE OYNAMAYINIZ .

15 PPM ALARM KARTI

MUHTEMEL ARIZALARI VE GİDERİLMESİ

DİJİTAL EKRANDA SÜREKLİ OLARAK (100) ÜZERİNDE DEĞER OKUNUYOR İSE !

A - SENSÖR GRUBU ÜZERİNDEKİ BASINÇLI SU SELENOİDİNE GELEN SU BASINCINI
. KONTROL ET

B - SENSÖR GRUBU ÜZERİNDEKİ IŞIK KAYNAĞINI KONTROL EDİNİZ EĞER LAMBA
YANMIŞ İSE DEĞİŞTİRİNİZ .

C - TÜM KABLO BAĞLANTILARINI KONTROL EDİNİZ

D - TÜM BU İŞLEMLER YAPILDIKTAN SONRA DEĞER SIFIRA İNMIYOR İSE (L D R)
DEĞİŞTİRİLECEKTİR VE ÜSTTE ANLATILDIĞI GİBİ AYARLAR YAPILMALIDIR .

ELEKTRONİK KONTROL PANELİ

KLEMENS BAĞLANTILARI

ELEKTRONİK KONTROL PANELİNİN KABLO BAĞLANTILARI AŞAĞIDA GÖSTERİLEN
KLEMENS SIRA NUMARALARINA GÖRE BAĞLANMIŞTIR

1	2	3	4	5	6	7	8	9	10	11	12	13	14	15	16	17	18	19	20	21
							22	23	24	25	26	27	28	29						

1-2-3 380 V AV GİRİŞ

4-5-6 POMPA

7 - 8 SENSÖR (LDR)

9 -10 IŞIK (12V 5W)

11-12 SELENOİD SİNTİNE

13-14 SELENOİD BORDA

15-16 1. KADEME PROB

17-18 1. KADEME YAĞ SELENOİD

19-20 2. KADEME PROB

21-22 2. KADEME YAĞ SELENOİD

23-24 BASINÇLI SU SELENOİD

25-26 SİREN

GEMİ ORTAK ALARMI KONTAK BAĞLANTILARI

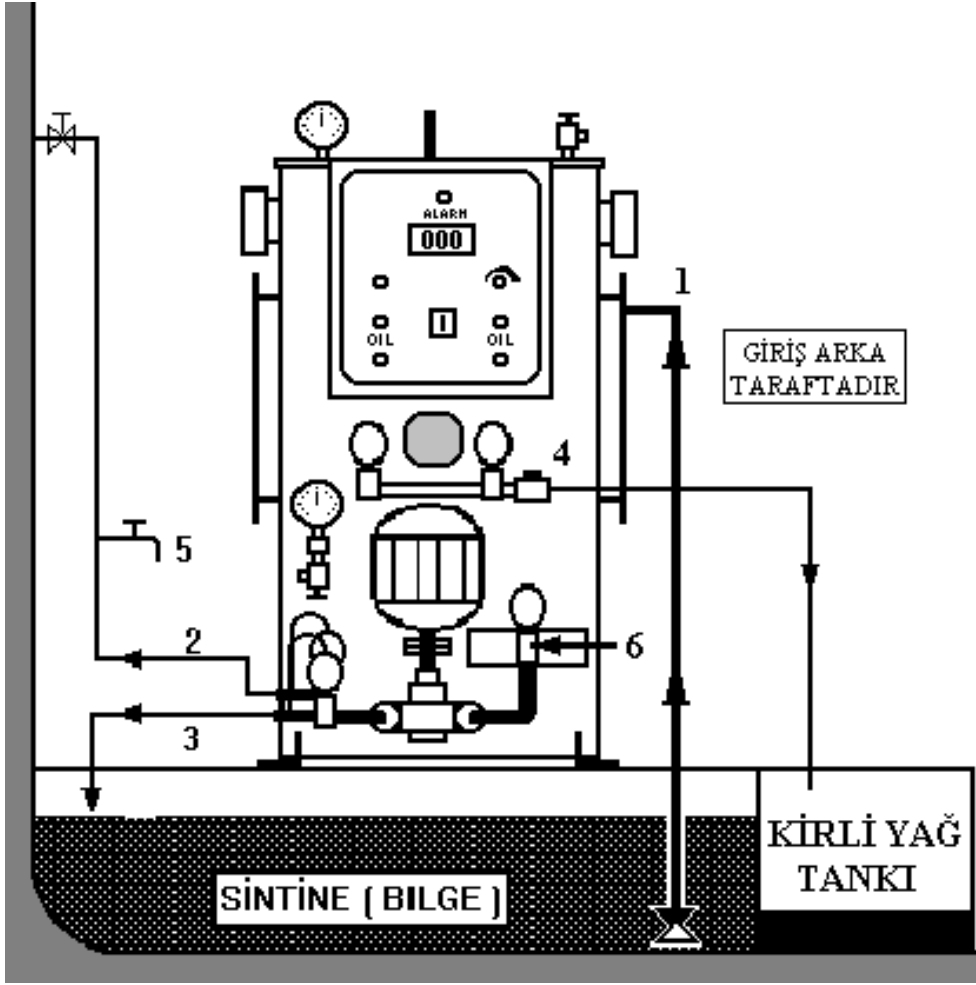
27- AÇIK KONTAK

28- ORTAK KONTAK

29- KAPALI KONTAK

tempo

SİNTİNE SEPERATÖRÜ KONTROL ELEMANLARI VE BORU BAĞLANTI ŞEMASI



BAĞLANTILAR

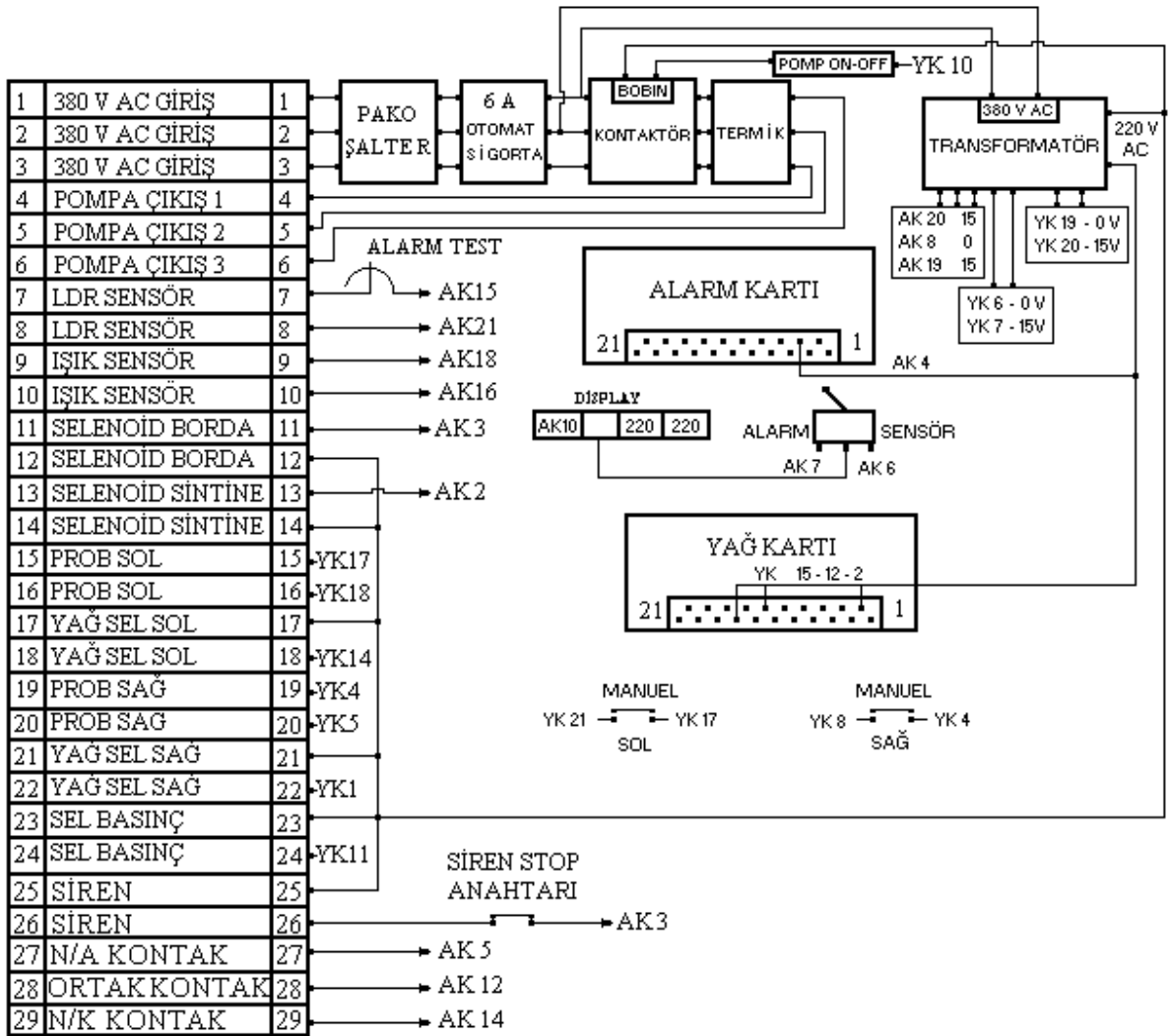
- 1 - SİNTİNE GİRİŞİ
- 2 - ARITILMIŞ TEMİZ SU ÇIKIŞI
- 3 - SİNTİNE GERİ DÖNÜŞÜ
- 4 - KİRLİ YAĞ ÇIKIŞI
- 5 - NUMUNE SU MUSLUĞU
- 6 - HİDROFOR TEMİZ SU GİRİŞİ 3 Kg

BORU ÇAPLARI

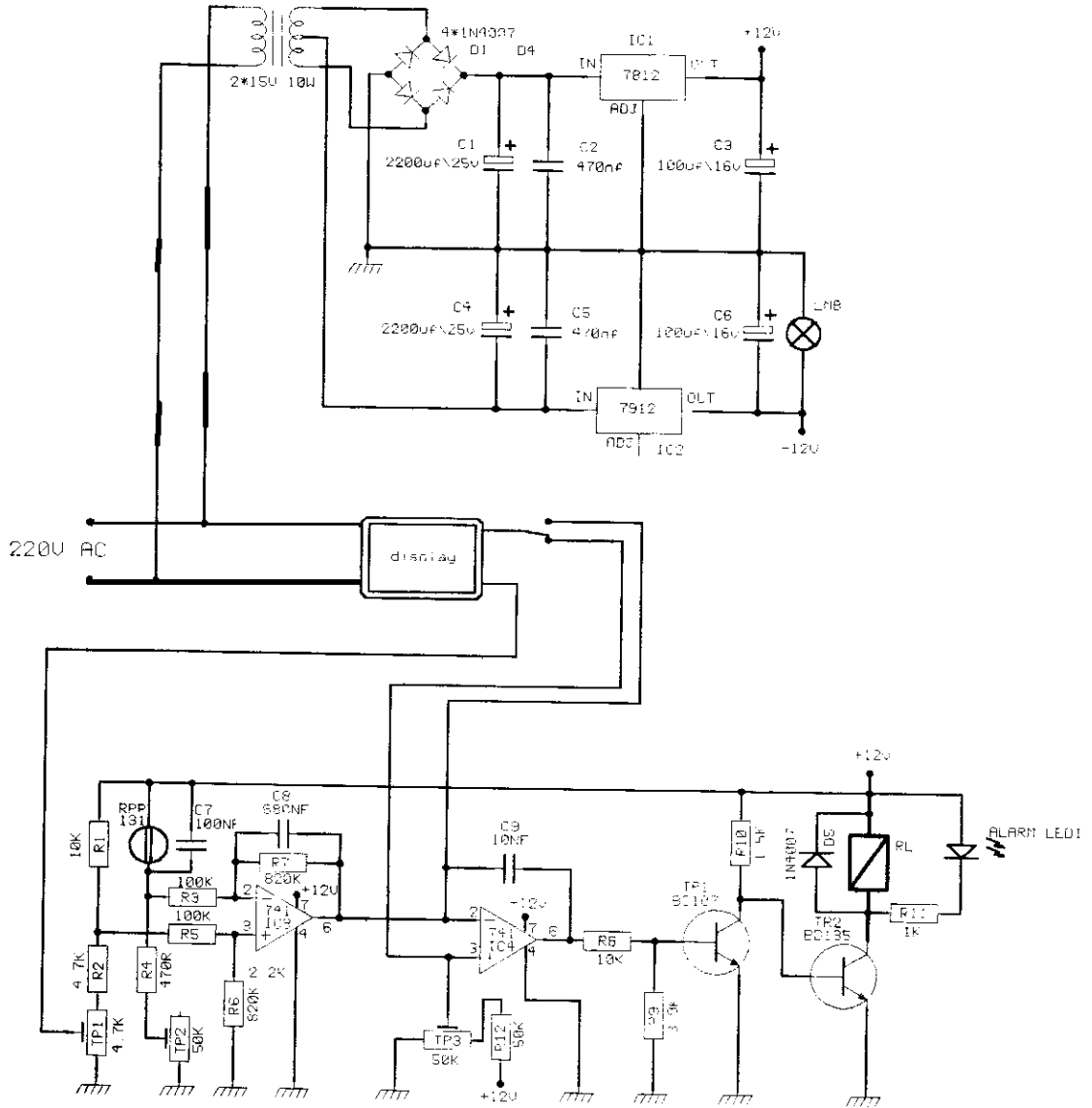
- 1 "
- 1"
- 1"
- 1/2"
- 1/2"
- 1/2"

tempo

SİNTİNE SEPERATÖRÜ KONTROL PANELİ BAĞLANTILARI



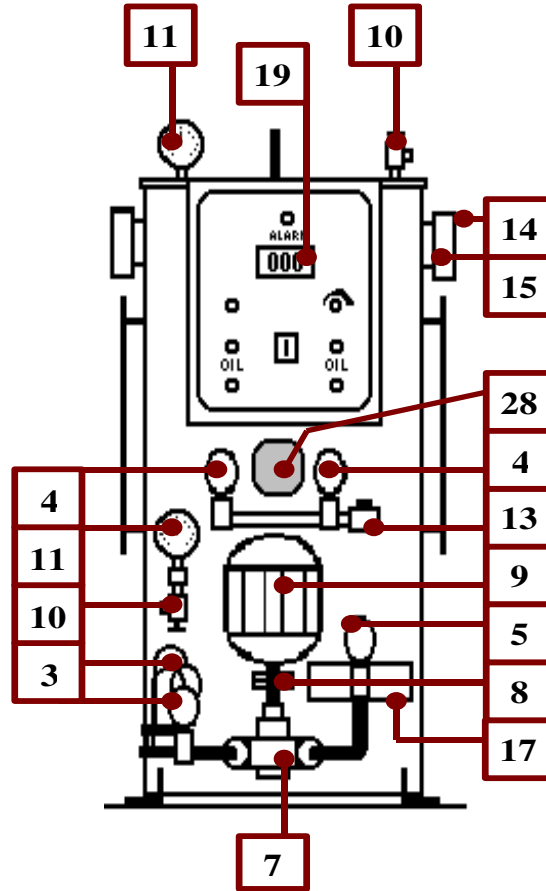
ALARM PCB ŞEMASI



tempo

SİNTİNE SEPERATÖRÜ YEDEK PARÇA LİSTESİ

NO	PARÇA ADI	KOD NO	NO	PARÇA ADI	KOD NO
1	FİLTRE	TS 991201	13	CEK VALF ½"	TS 991212
3	1" N/A SELENOİD	TS 991202	14	PROB	TS 991213
4	½" N/K SELENOİD	TS 991203	15	PROB KAPAĞI	TS 991214
5	½" N/K SELENOİD	TS 991204	16	LDR (SENSÖR)	TS 991215
6	SELENOİD BOBİNİ standart	TS 991205	17	IŞIK (12V 5 W)	TS 991216
7	DİŞLİ POMPA	TS 991206	18	SENSÖR CAMI TAKIM	TS 991217
8	KAPLIN LASTİĞİ	TS 991207	19	DISPLAY	TS 991218
9	ELEKTRİK MOTORU	TS 991208	20	GÖSTERGE LAMBASI	TS 991219
10	HAVA FİRAR MUSLUĞU	TS 991209	21	ALARM KARTI	TS 991220
11	VAKUM GEYCİ	TS 991210	22	YAĞ SEVİYE KARTI	TS 991221
12	CEK VALF 1"	TS 991211			



tempo

SİNTİNE SEPERATÖRÜ GÜNLÜK BAKIMI

- 1- HER ÇALIŞTIRMA SONRASI SİNTİNEDE İSTENİLEN SEVİYEYE GELİNDİĞİNDE **OIL DISCHARGE** BUTONLARINA 10 AR SANİYE KADAR BASARAK SİSTEM İÇİNDE KALAN KİRLİLİĞİ BOŞALT .
- 2- SEPERATÖR ÜZERİNDEKİ TÜM VANALARI KAPAT.
- 3- SEPERATÖRÜN ON – OFF ŞALTERİNİ OFF KONUMUNA GETİREREK CERYANI KES

SİNTİNE SEPERATÖRÜ AYLIK BAKIMI

GÜNLÜK BAKIMLARI BİTİRDİKTEN SONRA ;

- 1- SEPERATÖRÜN ELEKTRİĞİNİ KUMANDA ODASINDAN KES .
- 2- SİNTİNE KUYUSUNDAKİ ALICI CEK VALFİNİ SÖKÜP TEMİZLE .
- 3- HER SELENOİDİN BAKIMLARINI AŞAĞIDAKİ GİBİ YAP :
 - A- SELENOİD BOBİNİNİN SOKETİNİ ÇIKART .
 - B- BOBİN SOMUNUNU SÖKEREK BOBİNİ ÇIKART .
 - C- DİKKATLİCE SELENOİD KOVANINI SÖK İÇİNDEKİ ÇEKİRDEĞİ TEMİZLE , BASINÇLI HAVA TUT , TEKRAR HEPSİNİ YERİNE TAK .
 - D- DÖRT ADET M6 CİVATAYI SÖKEREK SELENOİD DİYAYRAMINI TEMİZLE , KARŞI DENGE DELİKLERİNİ TEMİZLE , TEKRAR TÜM PARÇALARI YERİNE TAK .
- 4- SEPERATÖR ÜZERİNDEKİ CEK VALFLARIN (12 – 13) BAKIMLARINI YAP

SİNTİNE SEPERATÖRÜ YILLIK BAKIMI

AYLIK BAKIMLARI BİTİRDİKTEN SONRA ;

- 1- SEPERATÖRÜN ELEKTRİĞİNİ KUMANDA ODASINDAN KES .
- 2- DİŞLİ POMPANIN BAKIMINI YAP
- 3- POMPA SALMASTRALARINI YENİLE
- 4- POMPA KAPLİN LASTİĞİNİ KONTROL ET GEREKİYORSA DEĞİŞTİR
- 5- SENSÖR GURUBUNDAKİ **LAMBA** VE **LDR**'Yİ DEĞİŞTİR
- 6- SENSÖR OPTİK CAMLARINI SÖKEREK YENİLERİ İLE DEĞİŞTİR
- 7- PROBLARI SÖKEREK , UÇLARINI ZIMPARA İLE TEMİZLE
- 8- FİLTRELER DAHA ÖNCE DEĞİŞTİRİLMEDİ İSE DEĞİŞTİR . (FİLTRELERİN ÖMRÜ KULLANIMA BAĞLIDIR , VAKUM GEYCLERİ ARASINDAKİ FARK YÜKSELDİĞİ ZAMAN DEĞİŞTİRİNİZ).